

LE PRESENT

+





THIRD GENERATION FAMILY-OWNED

Le Présent is a third-generation family-owned wholesaler-importer committed to offering quality home decor accessories since 1967. Fifty-six years later, Le Présent has established itself as a leading trendsetter in Canada and across North America.

Behind Le Présent stands a team of designers with a passion for style and simplicity. Our search for the latest trends in indoor and outdoor home accessories takes us around the globe to source the best in materials and design. The Biagioni family is devoted to treating their customers like family.


Nicolas Biagioni, VP Design


Giuliano Biagioni, VP Marketing

LE PRÉSENT ; TROIS GÉNÉRATIONS

Le Présent est un grossiste-importateur familial de troisième génération engagé à offrir des accessoires de décoration d'intérieur de qualité depuis 1967. Cinquante-six ans plus tard, Le Présent s'est imposé comme un précurseur de tendances majeur au Canada et dans toute l'Amérique du Nord.

Derrière Le Présent se trouve une équipe de designers passionnés par le style et la simplicité. Notre recherche des dernières tendances en matière d'accessoires de décoration intérieure et extérieure nous conduit aux quatre coins du globe pour trouver les meilleurs matériaux et designs. La famille Biagioni est dévouée à traiter ses clients comme des membres de la famille.

TABLE OF CONTENTS TABLE DES MATIÈRES

INTRO	—	WHAT IS POTTING ? QU'ES-CE QU'UN EMPOTTAGE ?	6-7
		HOW TO USE OUR PLANTERS ? COMMENT UTILISER NOS POTS ?	8-9
PLANTERS POTS	—	FIBERGLASS FIBRE DE VERRE	10-23
		STAINLESS STEEL ACIER INOXIDABLE	24-29
		CLIMA ROTOMOLDING ROTOPLASTIQUE CLIMA	30-45
BOTANICALS PLANTES	—	AGAVES PLANTES GRASSES	48-53
		TREES AND PLANTS PLANTES & ARBRES	54-63
		BALLS BOULES	64-65
		GRASSES & HANGING GAZONS ET SUSPENDUS	66-67
OTHERS AUTRES	—	TILES & ACCESSORIES TUILES ET ACCESSOIRES	68-69
		CERAMICS CÉRAMIQUES	70-79

+



PLANTERS J815.095 - J810.095 PLANTS L1685 - J1670

WELCOME BIENVENUE

Not only do we offer an exciting collection of indoor and outdoor accessories, we also design and produce our very own signature collections. Our ultimate goal is to provide the highest quality products, from the latest trends, at a reasonable price. Our catalogue offers stunning additions to your interior, exterior, home, office or commercial design statements.

Non seulement nous offrons des accessoires de décoration intérieurs et extérieurs exceptionnels, nous créons et produisons nos propres collections exclusives. Notre mission est d'offrir des produits tendances de qualité supérieure à un prix compétitif. Notre vaste inventaire vous offre des additions à tout vos projets, résidentiels et commerciaux, intérieurs ou extérieurs, le tout sous un même toit.

PLANTERS | POTS
BOTANICALS | PLANTES
CERAMICS | CÉRAMIQUES

**WHAT IS POTTING ?
QU'ES-CE QU'UN EMPOTTAGE ?**



1 All of our planters come with removable false bottom inserts*
Tout nos pots arborrent un faux fond amovible*

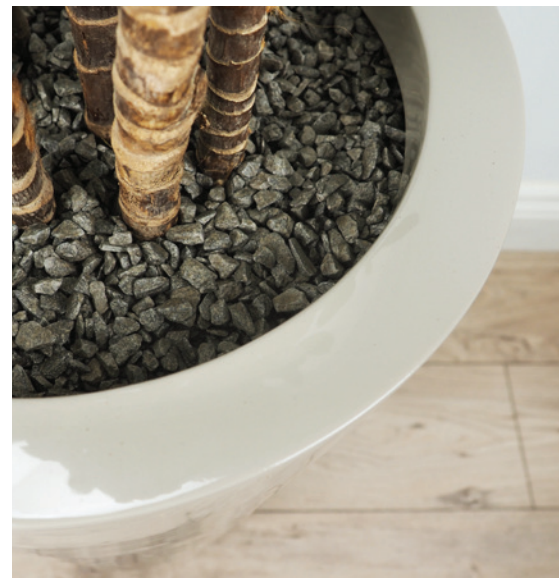


2 Gravel adds weight and stability to our lightweight planters
La roche ajoute du poids et de la stabilité à nos pots.



3 We fill the planter with a high density polyurethane foam,
permanently mounting the artificial plant of your choosing.

Ensuite, nous remplissons le pot d'uréthane permanente
avec la plante artificielle de votre choix.



4 We carefully finish the planter with small rocks that
we secure in place with a special quick-drying glue.

Nous apposons de la roche minutieusement avec de
la colle spéciale pour une finition irréprochable.

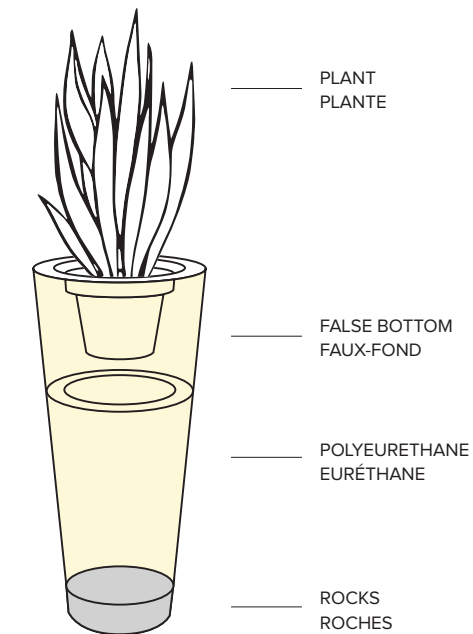


5

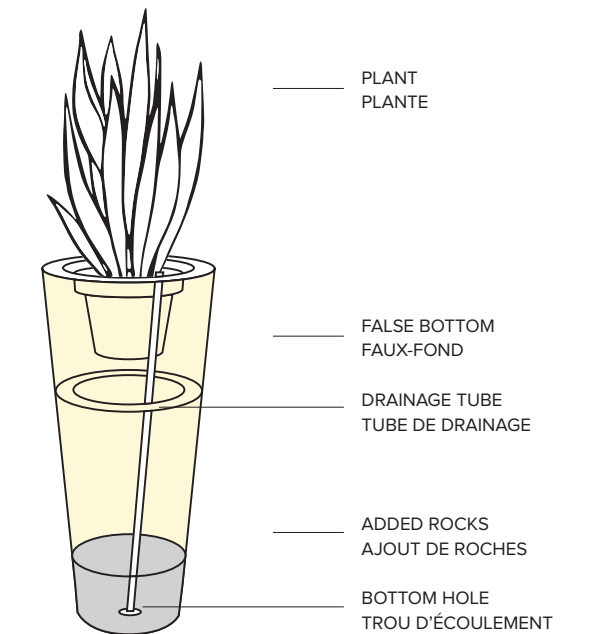
For a more polished look,
we offer white or black river
rocks instead for a small fee.

Pour une finition plus raffinée,
nous offrons de la pierre de
rivière blanche ou noire
en remplacement moyennant
des frais.

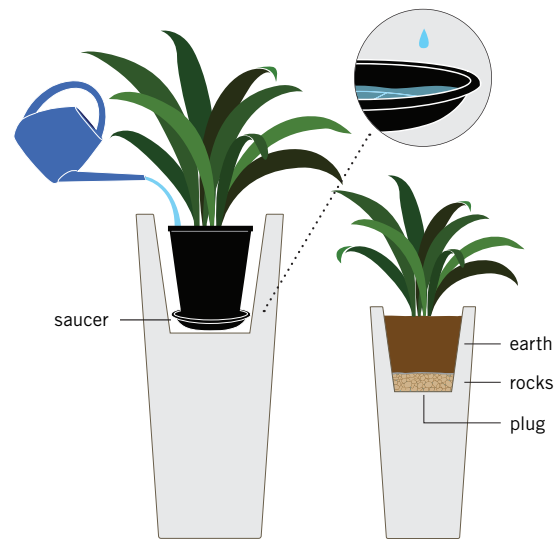
**INDOOR POTTING
EMPOTTAGE D'INTÉRIEUR**



**OUTDOOR POTTING
EMPOTTAGE D'EXTÉRIEUR**



RECOMMENDATIONS FOR INDOOR USAGE.



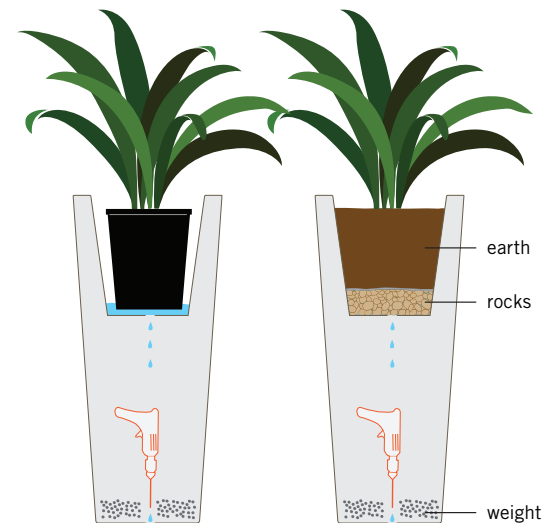
- 1 If you're using the interior plate to hide a potting planter, make sure to add a saucer to gather excess water.

Pour cacher un pot de rempottage en utilisant le faux-fond, assurez-vous de mettre une soucoupe pour accumuler l'excès d'eau.

- 2 If you're adding earth directly into the top tier of our planter, make sure to block the drainage hole of the plate to avoid the gathering of water at the bottom of the planter.

Pour utiliser le pot avec de la terre dans le tiers du haut, assurez-vous de bloquer le trou de l'assiette pour empêcher l'accumulation au bas du pot.

RECOMMENDATIONS FOR OUTDOOR USAGE.



- 1 If you're using the interior plate to hide a potting planter, make sure to drill a drainage hole at the bottom of the planter for water to evacuate.

Pour cacher un pot de rempottage en utilisant le faux-fond, assurez-vous de percer un trou de drainage au bas du pot pour évacuer l'accumulation d'eau.

- 2 If you're adding earth directly into the top tier of our planter, drill a drainage hole at the bottom of the planter for water to evacuate.

Pour utiliser le pot avec de la terre dans le tiers du haut, assurez-vous de percer un trou de drainage au bas du pot pour évacuer l'accumulation d'eau.





PLANTERS J870.068 - J875.068 PLANTS L2175 - L2180

FIBERGLASS

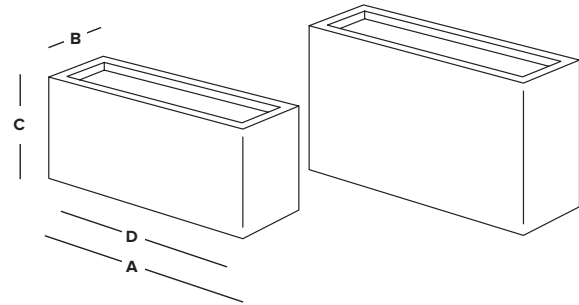
FIBRE DE VERRE

Colourful, lightweight, durable, elegant. Our collection of fiberglass containers offers a simple, elegant design accent to any decor; classic, contemporary, or ultra modern. A perfect addition of colour or contrast to your garden, patio, or interior setting. Impeccably finished, they are our most high end planter available.

Colorés, légers, durables, élégants. Notre collection de pots de fibre de verre vous offrent une addition épurée, haut de gamme qui agencera tous vos décors; classiques, contemporains ou ultra modernes. Un parfait ajout, une touche finale pour contraster vos terrasses, votre patio, ou vos intérieurs. Finis impeccables, cette collection est notre plus opulente.



PLANTS L1330



SUB-CATEGORY MODEL
LUX BOX

	PRODUCT CODE CODE PRODUIT	COLOR COULEUR	FINISH FINI	INCHES POUCES				CENTIMETERS CENTIMÈTRES				POTTING CODE CODE EMPOTTAGE	
				A	B	C	D	A	B	C	D		
				LENGHT LONGEUR	WIDTH LARGEUR	HEIGHT HAUTEUR	OPENING SIZE OUVERTURE	LENGHT LONGEUR	WIDTH LARGEUR	HEIGHT HAUTEUR	OPENING SIZE OUVERTURE		
SM	J775	.068	G	30	10	15	8x30	81	25	38	20x76	LEP179	
MD	J780	.068	G	40	10	20	8x38	102	25	51	20x97	LEP261	

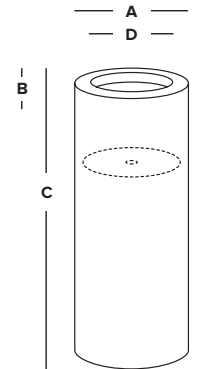
.068 G GLOSS FINISH FINI LUSTRÉ M MATTE FINISH FINI MAT



PLANT L867



PLANTS L1075



SUB-CATEGORY MODEL
LUX CYLINDER

	PRODUCT CODE CODE PRODUIT	COLOR COULEUR	FINISH FINI	INCHES POUCES				CENTIMETERS CENTIMÈTRES				POTTING CODE CODE EMPOTTAGE		
				A	B	C	D	A	B	C	D			
				LENGHT LONGEUR	WIDTH LARGEUR	HEIGHT HAUTEUR	OPENING SIZE OUVERTURE	LENGHT LONGEUR	WIDTH LARGEUR	HEIGHT HAUTEUR	OPENING SIZE OUVERTURE			
MD	J19090	.160	M	15	15	36	12	38	38	90	30	LEP243	MJ19090	LEP50
	J19092	.068	G	15	15	36	12	38	38	92	30	LEP246	MJ19092	LEP50

.068 .160 G GLOSS FINISH FINI LUSTRÉ M MATTE FINISH FINI MAT



- FIBERGLASS**
- SANDSTONE
- STAINLESS STEEL
- ROTOPLASTIC
- CERAMIC



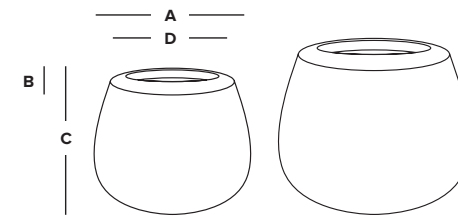
PLANTS L2085 - L2090



PLANTS L1321 - L1326



PLANTS L1845 - L1850



SUB-CATEGORY

LUX

MODEL

BELLY

	PRODUCT CODE CODE PRODUIT	COLOR COULEUR	FINISH FINI	INCHES POUCES				CENTIMETERS CENTIMÈTRES				POTTING CODE CODE EMPOTTAGE		
				A	B	C	D	A	B	C	D			
				LENGHT LONGEUR	WIDTH LARGEUR	HEIGHT HAUTEUR	OPENING SIZE OUVERTURE	LENGHT LONGEUR	WIDTH LARGEUR	HEIGHT HAUTEUR	OPENING SIZE OUVERTURE			
SMALL	J870	.068	M	12	12	15	8.5	30	30	38	22	LEP93	MJ870	LEP25
	J870	.095	M	12	12	15	8.5	30	30	38	22	LEP93	MJ870	LEP25
	J870	.160	M	12	12	15	8.5	30	30	38	22	LEP93	MJ870	LEP25
MEDIUM	J875	.068	M	16	16	19	12	41	41	48	30	LEP156	MJ875	LEP50
	J875	.095	M	16	16	19	12	41	41	48	30	LEP156	MJ875	LEP50
	J875	.160	M	16	16	19	12	41	41	48	30	LEP156	MJ875	LEP50

- .068
- .095
- .160
- G GLOSS FINISH
FINI LUSTRÉ
- M MATTE FINISH
FINI MAT

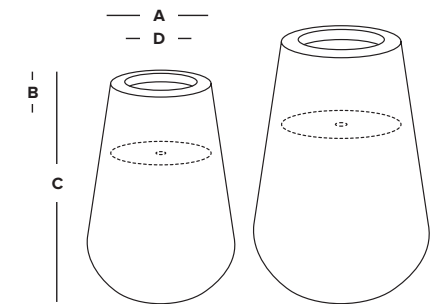


PLANT L2075 - L2080



PLANT L2090

- FIBERGLASS
- SANDSTONE
- STAINLESS STEEL
- ROTOMOLDING
- CERAMIC



SUB-CATEGORY

LUX

MODEL

DROP

	PRODUCT CODE CODE PRODUIT	COLOR COULEUR	FINISH FINI	INCHES POUCES				CENTIMETERS CENTIMÈTRES				POTTING CODE CODE EMPOTTAGE		
				A	B	C	D	A	B	C	D			
				LENGHT LONGEUR	WIDTH LARGEUR	HEIGHT HAUTEUR	OPENING SIZE OUVERTURE	LENGHT LONGEUR	WIDTH LARGEUR	HEIGHT HAUTEUR	OPENING SIZE OUVERTURE			
SM	K105	.068	M	17	17	30	9	44	44	76	23	LEP250	MJ810	LEP50
	K105	.160	M	17	17	30	9	44	44	76	23	LEP250	MJ810	LEP50
MD	K110	.068	M	21	21	36	11.5	53	53	91	29	LEP350	MJ815	LEP50
	K110	.095	M	21	21	36	11.5	53	53	91	29	LEP350	MJ815	LEP50

.068

.160

G GLOSS FINISH
FINI LUSTRE

M MATTE FINISH
FINI MAT



PLANTS L2195



PLANTS L867

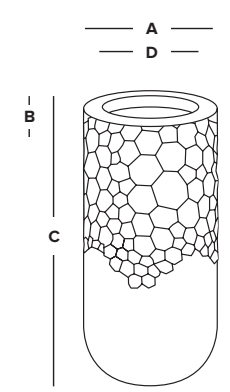


PLANT L825



PLANT L1321 - L1326

- FIBERGLASS
- SANDSTONE
- STAINLESS STEEL
- ROTMOLDING
- CERAMIC



SUB-CATEGORY: **BETONA**
 MODEL: **BUBBLE**

	PRODUCT CODE CODE PRODUIT	COLOR COULEUR	FINISH FINI	INCHES POUCES				CENTIMETERS CENTIMÈTRES				POTTING CODE CODE EMPOTTAGE		
				A	B	C	D	A	B	C	D			
				LENGHT LONGEUR	WIDTH LARGEUR	HEIGHT HAUTEUR	OPENING SIZE OUVERTURE	LENGHT LONGEUR	WIDTH LARGEUR	HEIGHT HAUTEUR	OPENING SIZE OUVERTURE			
MEDIUM	J830	.068	M	17	17	36	14	43	43	90	36	LEP350	MJ830	LEP50
	J830	.095	M	17	17	36	14	43	43	90	36	LEP350	MJ830	LEP50
	J830	.160	M	17	17	36	14	43	43	90	36	LEP350	MJ830	LEP50

.068
.095
.160
 G GLOSS FINISH FINI LUSTRÉ M MATTE FINISH FINI MAT



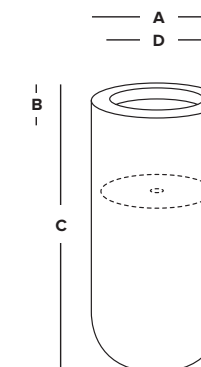
PLANTS L2195



PLANTS L1675



PLANT L1340



SUB-CATEGORY

BETONA

MODEL

ROUNDED

	PRODUCT CODE CODE PRODUIT	COLOR COULEUR	FINISH FINI	INCHES POUCES				CENTIMETERS CENTIMÈTRES				POTTING CODE CODE EMPOTTAGE		
				A	B	C	D	A	B	C	D			
				LENGHT LONGEUR	WIDTH LARGEUR	HEIGHT HAUTEUR	OPENING SIZE OUVERTURE	LENGHT LONGEUR	WIDTH LARGEUR	HEIGHT HAUTEUR	OPENING SIZE OUVERTURE			
MEDIUM	J901	.068	M	17	17	36	14	43	43	90	36	LEP282	MJ901	LEP50
	J901	.096	M	17	17	36	14	43	43	90	36	LEP282	MJ901	LEP50
	J901	.160	M	17	17	36	14	43	43	90	36	LEP282	MJ901	LEP50

.068
.096
.160
G GLOSS FINISH
FINI LUSTRÉ
M MATTE FINISH
FINI MAT



PLANT L400 - L845



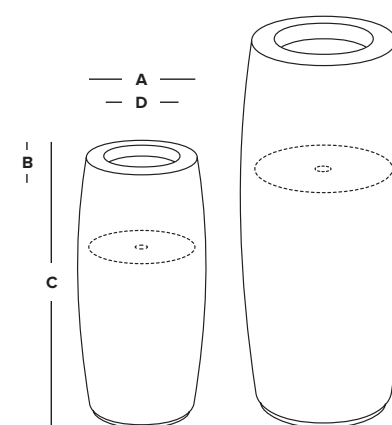
PLANT L400



PLANT L1340



PLANTS L1845 - L1850



SUB-CATEGORY

BETONA

MODEL

NEW BULLET

	PRODUCT CODE CODE PRODUIT	COLOR COULEUR	FINISH FINI	INCHES POUCES				CENTIMETERS CENTIMÈTRES				POTTING CODE CODE EMPOTTAGE		
				A	B	C	D	A	B	C	D			
				LENGHT LONGEUR	WIDTH LARGEUR	HEIGHT HAUTEUR	OPENING SIZE OUVERTURE	LENGHT LONGEUR	WIDTH LARGEUR	HEIGHT HAUTEUR	OPENING SIZE OUVERTURE			
MEDIUM	J850	.068	M	12	12	36	8.5	30	30	90	22	LEP228	MJ850	LEP50
	J850	.096	M	12	12	36	8.5	30	30	90	22	LEP228	MJ850	LEP50
	J850	.160	M	12	12	36	8.5	30	30	90	22	LEP228	MJ850	LEP50
LARGE	J853	.068	M	20	20	60	16	51	51	152	41	LEP772	MJ853	LEP100
	J853	.096	M	20	20	60	16	51	51	152	41	LEP772	MJ853	LEP100
	J853	.160	M	20	20	60	16	51	51	152	41	LEP772	MJ853	LEP100

.068 .096 **.160** G GLOSS FINISH FINI LUSTRE M MATTE FINISH FINI MAT

FIBERGLASS
SANDSTONE
STAINLESS STEEL
ROTOMOLDING
CERAMIC



STAINLESS STEEL ACIER INOXIDABLE

These planters are manufactured using high quality 304 stainless steel. They are lightweight, yet designed with a toughness that makes them suitable for year-round use in outdoor settings. Available in polished, satin or hammered steel finishes, in a range of sizes and shapes. A simple solution to help you create a contemporary design statement.

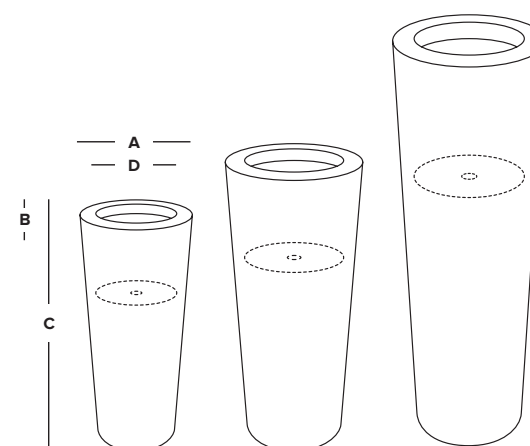
Ces pots sont fabriqués avec de l'acier inoxydable 304 de première qualité. Ils sont légers, mais résistants, solides, les rendants protégés des intempéries, parfaits pour une utilisation extérieure à l'année. Disponibles en finis miroirs, satinés ou martelés, dans une panoplie de grandeurs et de formes. Une solution simple pour une touche de finition contemporaine exemplaire.



PLANT L1075



PLANT L2080 - L2085



- FIBERGLASS
- SANDSTONE
- STAINLESS STEEL**
- ROTOMOLDING
- CERAMIC

SUB-CATEGORY: **CHROMA** MODEL: **CONE**

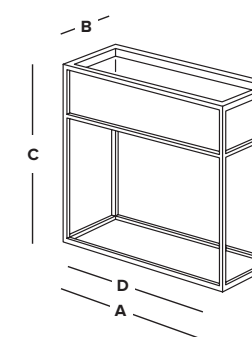
	PRODUCT CODE CODE PRODUIT	COLOR COULEUR	FINISH FINI	INCHES POUCES				CENTIMETERS CENTIMÈTRES				POTTING CODE CODE EMPOTTAGE		
				A	B	C	D	A	B	C	D			
				LENGHT LONGEUR	WIDTH LARGEUR	HEIGHT HAUTEUR	OPENING SIZE OUVERTURE	LENGHT LONGEUR	WIDTH LARGEUR	HEIGHT HAUTEUR	OPENING SIZE OUVERTURE			
SMALL	J243	STAINLESS	H	14	14	28	10	35	35	70	25	LEP176	MJ240	LEP50
	J248	GOLD	H	14	14	28	10	35	35	70	25	LEP211	MJ243	LEP50
MEDIUM													MJ247	LEP50
	J253	STAINLESS	H	14	14	36	10	35	35	90	25	LEP194	MJ248	LEP50
	J258	GOLD	H	14	14	36	10	35	35	90	25	LEP260	MJ250	LEP50
LG	J263	STAINLESS	H	18	18	60	13.5	45	45	152	34	LEP455	MJ253	LEP50
													MJ257	LEP50
													MJ258	LEP50
													MJ263	LEP50

M MIRROR FINISH H HAMMERED FINISH S SATIN FINISH
 FINI MIROIR FINI MARTELÉ FINI BROSSÉ



PLANTS L860 - L867

- FIBERGLASS
- SANDSTONE
- STAINLESS STEEL**
- ROTOMOLDING
- CERAMIC



SUB-CATEGORY

CHROMA

MODEL

RACKING

MD	PRODUCT CODE CODE PRODUIT	COLOR COULEUR	FINISH FINI	INCHES POUCES				CENTIMETERS CENTIMÈTRES				POTTING CODE CODE EMPOTTAGE	
				A	B	C	D	A	B	C	D		
				LENGHT LONGEUR	WIDTH LARGEUR	HEIGHT HAUTEUR	OPENING SIZE OUVERTURE	LENGHT LONGEUR	WIDTH LARGEUR	HEIGHT HAUTEUR	OPENING SIZE OUVERTURE		
J411	BLACK SS	M	15	10	36	12.5 x 8	38	25	90	32 x 20	LEP147	MJ411	LEP25
J416	BLACK SS	M	36	10	36	33 x 8	25	91	90	84 x 19	LEP238	MJ416	LEP50

M MIRROR FINISH FINI MIROIR H HAMMERED FINISH FINI MARTELÉ S SATIN FINISH FINI BROSSÉ

- EXCLUSIVE
- LIGHTWEIGHT
- INDOOR
- OUTDOOR
- UV RESISTANT
- FROST RESISTANT
- RUST RESISTANT



PLANTERS J200 - J210 PLANT L1340

CLIMA

OUTDOOR PLANTERS



POURQUOI CLIMA ?

LES POTS ENROTOPLASTIQUE DE QUALITÉ COMMERCIALE CONÇUS ET FABRIQUÉS AU CANADA.

La nouvelle collection CLIMA est exclusivement fabriquée avec du polyéthylène linéaire basse densité (LLDPE) de qualité supérieure fabriqué aux États-Unis. Ce type de résine est utilisé depuis de nombreuses années dans différentes applications extérieures telles que les kayaks, les modules de jeux et les pédalos, ce qui en fait un matériau parfait pour une utilisation intérieure et extérieure dans les environnements commerciaux, industriels, hôteliers et résidentiels.

Les pots CLIMA sont fabriqués et testés pour résister à tous les climats, du soleil tropical et de la chaleur aux hivers canadiens froids et rudes. Ils peuvent rester à l'extérieur toute l'année sans qu'il soit nécessaire d'enlever la terre du jardin, tout en restant aussi beaux qu'au premier jour. Ils nécessitent très peu d'entretien. Après quelques années, le nettoyage des jardinières avec un tuyau d'eau (ou un nettoyeur haute pression) et un savon doux éliminera les taches et les débris.

DURABILITÉ & RECYCLAGE



Tous les matériaux plastiques utilisés dans la collection CLIMA sont entièrement recyclables. Les pots noirs sont faits de résine 100% recyclée. Chaque pièce est remplaçable en cas de bris. Zéro déchet plastique dans le processus de fabrication.

LA MEILLEURE GARANTIE SUR LE MARCHÉ



Le Présent est fier d'offrir des produits de qualité supérieure. Chaque composant passe par un processus d'inspection approfondi à chaque étape de la fabrication. Chaque composant issu du procédé de rotomoulage bénéficie d'une garantie de 5 ans contre les défauts de matière et de fabrication.



SYSTÈME D'ARROSAGE AUTOMATIQUE

Entretien minimal des plantes naturelles avec réserve d'eau et jauge de niveau d'eau.



LÉGER

Poids maximum de 6 kg pour les plus grands modèles.



RÉSISTANT AUX CHOCS

Résiste aux coups et aux rayures. Test de chute à 20 pieds.



PROTECTION CONTRE LES RAYONS UV

Résine certifiée 15 ans.



RÉSISTANT AUX INTEMPÉRIES

Garanti pour résister à des températures allant de -100F à +150F. Peut demeurer à l'extérieur toute l'année.



FACILE À NETTOYER

La finition légère et robuste est facilement nettoyée ou arrosée.

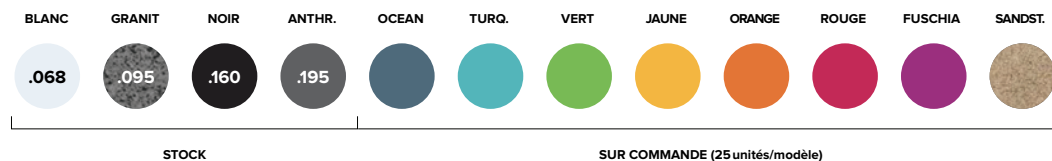


FABRIQUÉ AU CANADA

Tous les pots CLIMA sont fièrement conçus et fabriqués au Canada.

COULEURS

Tous les pots sont disponibles en stock en blanc, granit, noir et anthracite. Des quantités minimales de commande (25 unités) s'appliquent à toutes les autres couleurs.



GUIDE D'UTILISATION ET GARANTIE

TUBE D'ALIMENTATION EN EAU

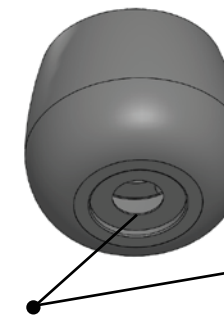
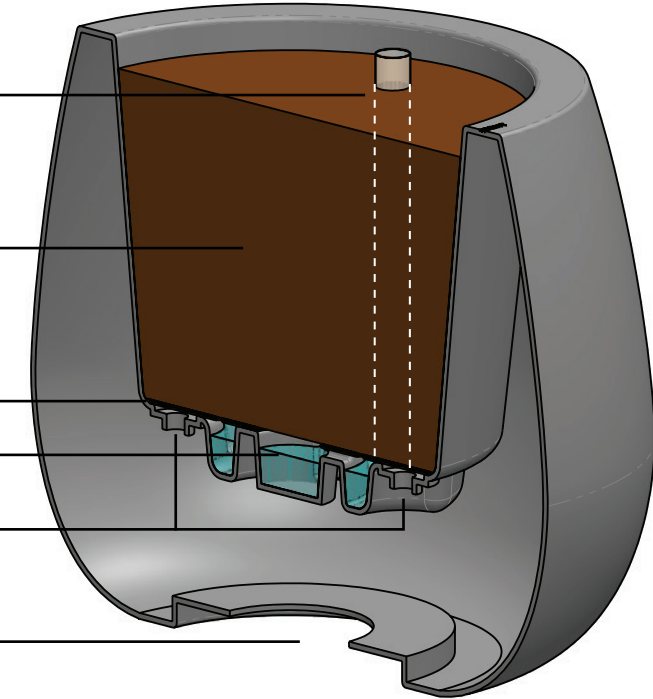
TERRE OU POT DE PLANTATION

PLAQUE D'INSERTION

RÉSERVE D'EAU

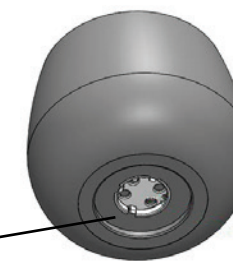
BOUCHONS DE DRAINAGE

TROU DE DRAINAGE

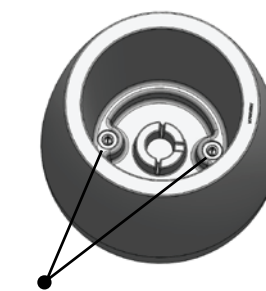


TROU DE DRAINAGE DE 5" AVEC BOUCHON AMOVIBLE

Pour ajouter du poids au pot, retirez le bouchon inférieur. Insérez le sac en plastique dans le fond du pot et remplissez-le de sable ou de cailloux, puis sécurisez-le avec l'attache autobloquante fournie. Ensuite, bouchez le trou inférieur avec le bouchon troué fourni.

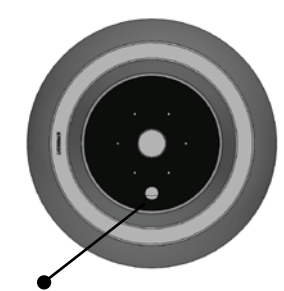


INSTRUCTIONS POUR AJOUT DE POIDS



BOUCHONS DE DRAINAGE

Pour les espaces extérieurs avec des plantes naturelles, retirez les bouchons de drainage. Si le drainage par le bas n'est pas possible, laissez les bouchons en place.



PLAQUE D'INSERTION ET TUBE D'ALIMENTATION EN EAU

Insérez la plaque avant d'ajouter votre terre ou votre plante en pot. Ensuite, arrosez votre plante en versant de l'eau à travers le tube d'alimentation.

NOTRE GARANTIE LIMITÉE DE 5-ANS

GARANTIE LIMITÉE 5-ANS _ Le Présent est fier d'offrir des produits de qualité supérieure. Chaque composante fait l'objet d'un processus d'inspection approfondi à chaque étape de la fabrication. Chaque composante issu du processus de moulage rotatif est couvert par une garantie de 5 ans contre les défauts de matériau et de fabrication. Cette garantie s'applique au premier acheteur. La seule responsabilité de Le Présent et le seul recours de l'acheteur en vertu de cette garantie sera l'obligation de remplacer ou de réparer les composants défectueux tant que lesdits défauts ne sont pas attribuables à une utilisation incorrecte ou à une utilisation qui ne respecte pas les directives indiquées dans le manuel d'entretien. Une autorisation écrite de Le Présent est obligatoire avant de retourner un produit défectueux pour inspection. Tout produit jugé défectueux dans les délais indiqués dans la garantie sera réparé ou remplacé FOB Québec si le produit est envoyé à l'usine avec les frais de transport prépayés. Le Présent se réserve le droit de créditer ou de remplacer le produit ou la composante par des pièces neuves ou améliorées. En aucun cas, Le Présent n'acceptera la responsabilité des dommages indirects ou fortuits liés à la vente et à l'utilisation de ses produits. Ce refus restera valable pendant toute la durée de la garantie et après son expiration. Les dispositions de la garantie s'ajoutent aux garanties légales et aux autres droits et recours en vertu de toute législation, sans les modifier ni exclure aucune partie sans les modifier ni en exclure quelque partie que ce soit.



WHY CHOOSE CLIMA?

COMMERCIAL-GRADE ROTOPLASTIC PLANTERS DESIGNED AND MADE IN CANADA.

The new CLIMA collection is exclusively fabricated with USA-made top quality linear low-density polyethylene (LLDPE). This type of resin has been used for many years in different outdoor applications such as kayaks, playground modules and pedal boats, making it a perfect material for both indoor and outdoor use in commercial, industrial, hospitality & residential settings.

The CLIMA planters are made and tested to withstand all climates from tropical sun and heat to cold, rugged Canadian winters. They can remain outside year-round without the garden soil having to be removed, while remaining as beautiful as day one. They require very little maintenance. After a few years, cleaning the planters with a water hose (or pressure washer) and mild soap will remove stains and debris.

SUSTAINABILITY & RECYCLING



All plastic materials used in the CLIMA collection are entirely recyclable. The black planters are made of 100% recycled resin. Our manufacturing process does not produce any plastic waste and every part is replaceable should a break occur.

BEST WARRANTY ON THE MARKET



Le Présent is proud to offer top quality products. Each component goes through an in-depth inspection process at every stage of manufacturing. Every component issued from the rotational moulding process is under a 5-year guarantee for material and manufacturing defects.



SELF-WATERING SYSTEM

Minimal care for natural plants with water reserve and water level gauge.



LIGHTWEIGHT

Maximum weight of 6 kg for the larger models.



SHOCK RESISTANT

Resists hits and scratches. Drop-tested at 20 feet.



STRONG UV PROTECTION

Resin certified 15 years.



WEATHER RESISTANT

Guaranteed to resist temperatures ranging from -100F to +150F.



EASY TO CLEAN

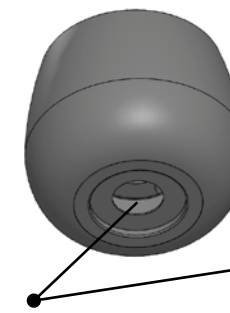
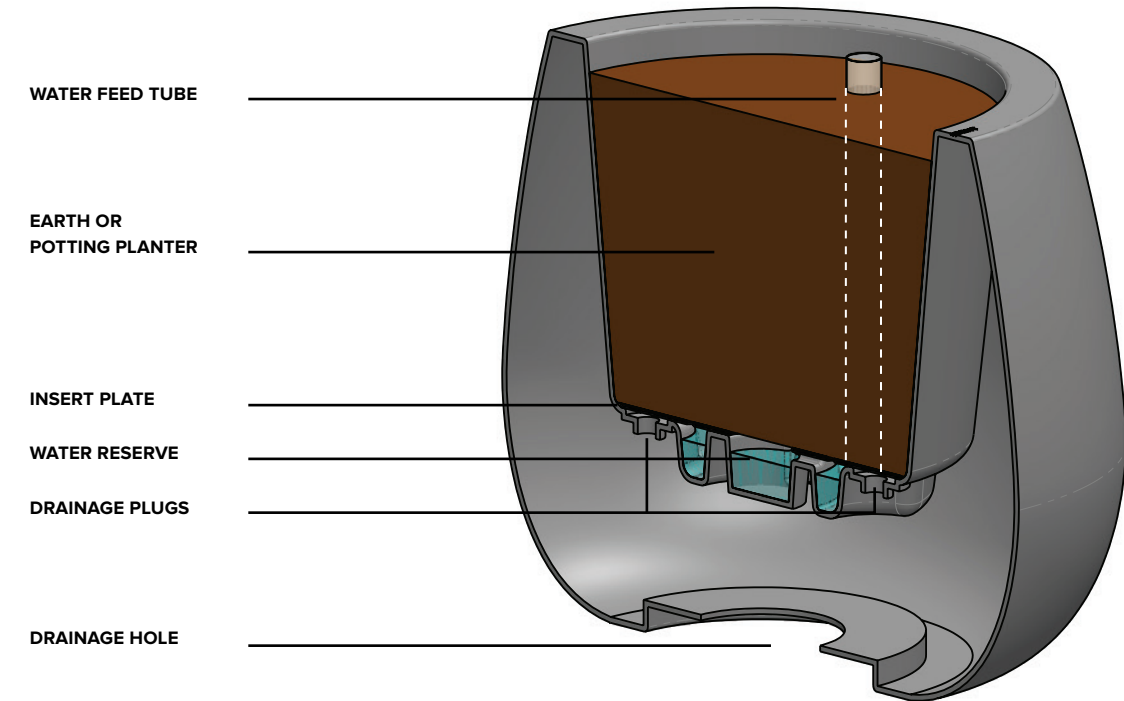
The light and rugged finish is easily wiped clean or hosed down.



MADE IN CANADA

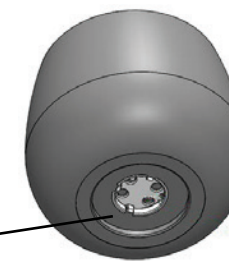
All CLIMA planters are proudly designed and manufactured in Canada

USAGE GUIDE & WARRANTY

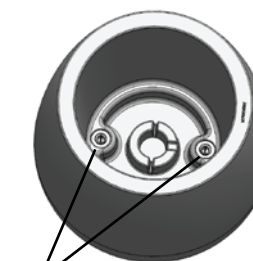


5" DRAINAGE HOLE WITH REMOVABLE PLUG

To add weight to the planter, remove the bottom plug. Insert a plastic bag into the bottom of the planter and fill it with sand or rocks, and secure it with the provided tie-wrap. Finally, plug the bottom hole with the provided slotted plug.

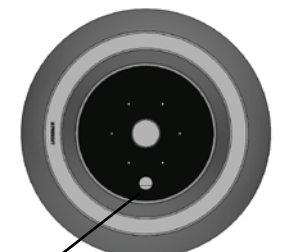


USE THESE INSTRUCTIONS FOR ADDED WEIGHT



DRAINAGE PLUGS

For outdoor settings with natural plants, remove the drainage plugs. If drainage from the bottom is not possible, keep the plugs in place.

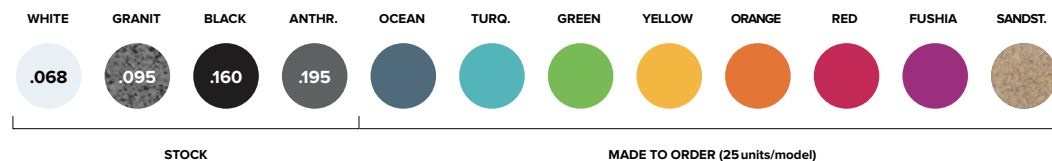


INSERT PLATE & WATER FEED TUBE

Insert the plate before adding soil or your potted plant. Then, water your plant by pouring water through the feeding tube.

COLORS

All planters are stocked in white, granite, black & anthracite. Minimum order quantities (x25) on all other colors.

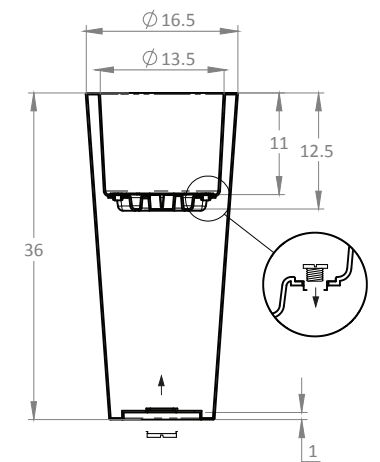


OUR LIMITED 5-YEAR WARRANTY

Le Présent is proud to offer top quality products. Each component goes through an in-depth inspection process at every stage of manufacturing. Every component issued from the rotational moulding process is under a 5-year guarantee for material and manufacturing defects. This warranty applies to the first-purchaser. The only Le Présent liability and the only recourse of the purchaser under this guarantee will be the obligation to replace or repair defective components as long as the said defects are not attributable to improper usage or usage that does not comply with the directives stated in the maintenance manual. Written permission from Le Présent is mandatory before returning a defective product for inspection. Any product found defective within the delays stated in the warranty will be repaired or replaced FOB Quebec City if it is sent to the plant with freight costs paid in advance. Le Présent reserves the right to credit or replace the product or component with new or upgraded parts. Under no circumstance would Le Présent accept any responsibility for indirect or fortuitous damages in relation thereto the sale and usage of its products. This denial will remain valid throughout the warranty and after it expires. The warranty provisions are in addition to the legal warranties and other rights and remedies pursuant to any legislation, without modifying them or excluding any part whatsoever.



FIBERGLASS
SANDSTONE
STAINLESS STEEL
ROTOMOLDING
CERAMIC



SUB-CATEGORY

CLIMA

MODEL

CONE

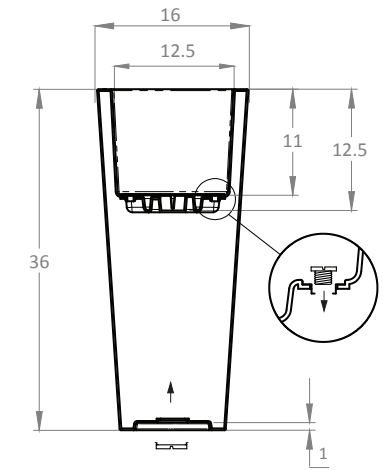
	PRODUCT CODE CODE PRODUIT	COLOR COULEUR	FINISH FINI	INCHES POUCES				CENTIMETERS CENTIMÈTRES				POTTING CODE CODE EMPOTTAGE		
				A	B	C	D	A	B	C	D			
				LENGHT LONGEUR	WIDTH LARGEUR	HEIGHT HAUTEUR	OPENING SIZE OUVERTURE	LENGHT LONGEUR	WIDTH LARGEUR	HEIGHT HAUTEUR	OPENING SIZE OUVERTURE			
MD	P100	.068	M	16.5	16.5	36	13.5	42	42	90	34	LEP199	MP100	LEP50
	P100	.095	M	16.5	16.5	36	13.5	42	42	90	34	LEP209	MP100	LEP50
	P100	.160	M	16.5	16.5	36	13.5	42	42	90	34	LEP199	MP100	LEP50
	P100	.195	M	16.5	16.5	36	13.5	42	42	90	34	LEP199	MP100	LEP50



G GLOSS FINISH
FINI LUSTRÉ M MATTE FINISH
FINI MAT



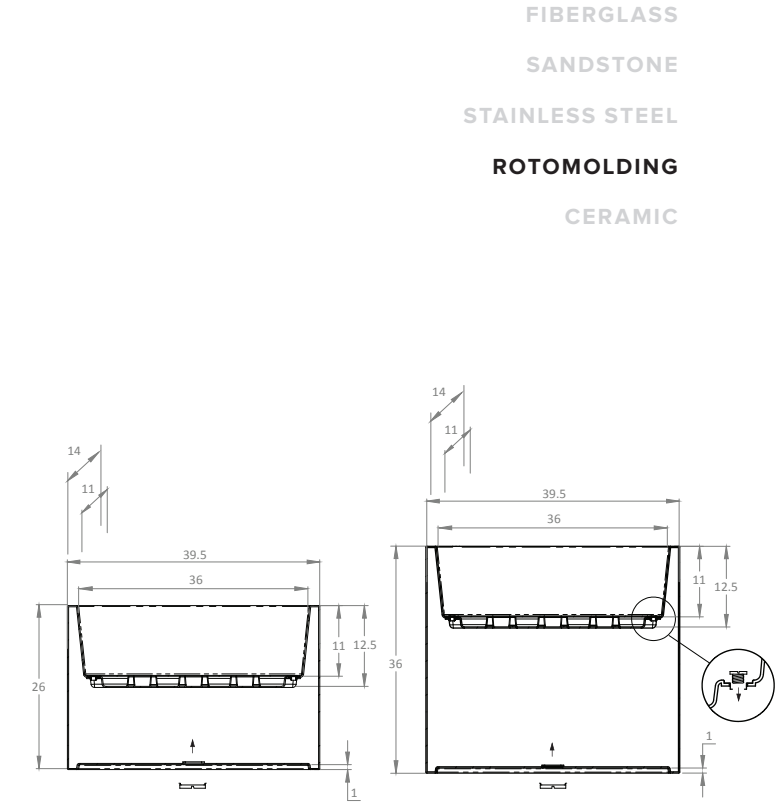
FIBERGLASS
SANDSTONE
STAINLESS STEEL
ROTOMOLDING
CERAMIC



SUB-CATEGORY MODEL
CLIMA TAPERED

	PRODUCT CODE CODE PRODUIT	COLOR COULEUR	FINISH FINI	INCHES POUCES				CENTIMETERS CENTIMÈTRES				POTTING CODE CODE EMPOTTAGE		
				A	B	C	D	A	B	C	D			
				LENGHT LONGEUR	WIDTH LARGEUR	HEIGHT HAUTEUR	OPENING SIZE OUVERTURE	LENGHT LONGEUR	WIDTH LARGEUR	HEIGHT HAUTEUR	OPENING SIZE OUVERTURE			
MD	P105	.068	M	16	16	36	12.5	41	41	90	32	LEP225	MP105	LEP50
	P105	.095	M	16	16	36	12.5	41	41	90	32	LEP235	MP105	LEP50
	P105	.160	M	16	16	36	12.5	41	41	90	32	LEP225	MP105	LEP50
	P105	.195	M	16	16	36	12.5	41	41	90	32	LEP225	MP105	LEP50

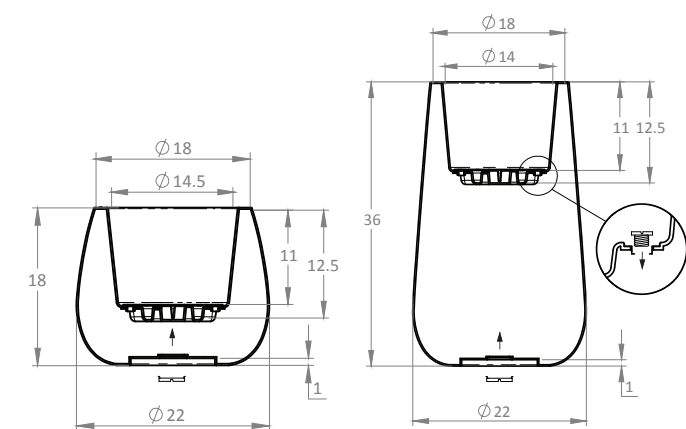
.068 .095 .160 .195 G GLOSS FINISH FINI LUSTRÉ M MATTE FINISH FINI MAT



SUB-CATEGORY MODEL
CLIMA BOXES

	PRODUCT CODE CODE PRODUIT	COLOR COULEUR	FINISH FINI	INCHES POUCES				CENTIMETERS CENTIMÈTRES				POTTING CODE CODE EMPOTTAGE		
				A	B	C	D	A	B	C	D			
				LENGHT LONGEUR	WIDTH LARGEUR	HEIGHT HAUTEUR	OPENING SIZE OUVERTURE	LENGHT LONGEUR	WIDTH LARGEUR	HEIGHT HAUTEUR	OPENING SIZE OUVERTURE			
MD	P110	.068	M	39.5	14	26	36	100	35.5	66	90	LEP299	MP110	LEP100
	P110	.095	M	39.5	14	26	36	100	35.5	66	90	LEP309	MP110	LEP100
	P110	.160	M	39.5	14	26	36	100	35.5	66	90	LEP299	MP110	LEP100
	P110	.195	M	39.5	14	26	36	100	35.5	66	90	LEP299	MP110	LEP100
LG	P115	.068	M	39.5	14	36	36	100	35.5	90	90	LEP379	MP115	LEP100
	P115	.095	M	39.5	14	36	36	100	35.5	90	90	LEP389	MP115	LEP100
	P115	.160	M	39.5	14	36	36	100	35.5	90	90	LEP379	MP115	LEP100
	P115	.195	M	39.5	14	36	36	100	35.5	90	90	LEP379	MP115	LEP100



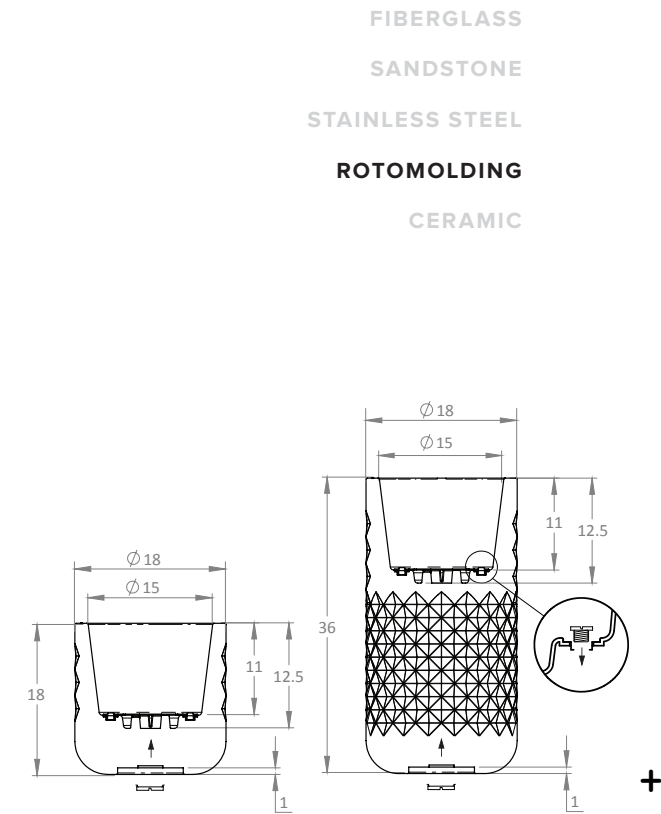


FIBERGLASS
SANDSTONE
STAINLESS STEEL
ROTOMOLDING
CERAMIC

SUB-CATEGORY MODEL
CLIMA DROP

	PRODUCT CODE CODE PRODUIT	COLOR COULEUR	FINISH FINI	INCHES POUCES				CENTIMETERS CENTIMÈTRES				POTTING CODE CODE EMPOTTAGE		
				A	B	C	D	A	B	C	D			
				LENGHT LONGEUR	WIDTH LARGEUR	HEIGHT HAUTEUR	OPENING SIZE OUVERTURE	LENGHT LONGEUR	WIDTH LARGEUR	HEIGHT HAUTEUR	OPENING SIZE OUVERTURE			
MD	P120	.068	M	22	22	18	14.5	56	56	46	37	LEP159	MP120	LEP25
	P120	.095	M	22	22	18	14.5	56	56	46	37	LEP169	MP120	LEP25
	P120	.160	M	22	22	18	14.5	56	56	46	37	LEP159	MP120	LEP25
	P120	.195	M	22	22	18	14.5	56	56	46	37	LEP159	MP120	LEP25
LG	P125	.068	M	22	22	36	14	56	56	90	36	LEP189	MP125	LEP50
	P125	.095	M	22	22	36	14	56	56	90	36	LEP199	MP125	LEP50
	P125	.160	M	22	22	36	14	56	56	90	36	LEP189	MP125	LEP50
	P125	.195	M	22	22	36	14	56	56	90	36	LEP189	MP125	LEP50

.068 .095 .160 .195 G GLOSS FINISH FINI LUSTRÉ M MATTE FINISH FINI MAT



SUB-CATEGORY MODEL
CLIMA PYRAMID

	PRODUCT CODE CODE PRODUIT	COLOR COULEUR	FINISH FINI	INCHES POUCES				CENTIMETERS CENTIMÈTRES				POTTING CODE CODE EMPOTTAGE		
				A	B	C	D	A	B	C	D			
				LENGHT LONGEUR	WIDTH LARGEUR	HEIGHT HAUTEUR	OPENING SIZE OUVERTURE	LENGHT LONGEUR	WIDTH LARGEUR	HEIGHT HAUTEUR	OPENING SIZE OUVERTURE			
MD	P130	.068	M	18	18	18	15	48	48	48	38	LEP169	MP130	LEP25
	P130	.095	M	18	18	18	15	48	48	48	38	LEP179	MP130	LEP25
	P130	.160	M	18	18	18	15	48	48	48	38	LEP169	MP130	LEP25
	P130	.195	M	18	18	18	15	48	48	48	38	LEP169	MP130	LEP25
LG	P135	.068	M	18	18	36	15	48	48	90	38	LEP199	MP135	LEP50
	P135	.095	M	18	18	36	15	48	48	90	38	LEP209	MP135	LEP50
	P135	.160	M	18	18	36	15	48	48	90	38	LEP199	MP135	LEP50
	P135	.195	M	18	18	36	15	48	48	90	38	LEP199	MP135	LEP50





FAUX BOTANICALS

PLANTES ARTIFICIELLES

Our collection of chic and functional faux plants includes boxwoods, cedars, grasses, palms, table plants, moss balls and trees. Designed with the upmost attention to detail and manufactured from top quality silks and plastics, our plants are both luxurious and realistic. Weatherproof and UV-protected our plants and grasses are guaranteed to withstand the elements and provide you with a maintenance and hassle free garden experience.

Notre collection de plantes aussi fonctionnelle que chic inclut une variété de buis, cèdres, gazons, palmiers, plantes de table, boules de mousse et d'arbres. Faites de soie de qualité et de plastique, ces plantes à l'allure réalistes ont été créées avec une attention particulière aux détails donnant vie à toute pièce. À l'épreuve des intempéries et des rayons UV, nos plantes et gazons sont garantis de vous éviter les tracas et de vous offrir une expérience de jardinage sans souci.



PLANTERS J890.160 - J980.160

◀ 1 2 ▶



3



4



5



6



2



7



7

AGAVES

TREES + PLANTS

BALLS

GRASSES & HANGING

TILES & ACC.

	PRODUCT CODE CODE PRODUIT	DESCRIPTION	INCHES POUCES			CENTIMETERS CENTIMÈTRES			OUTDOOR READY USAGE EXTÉRIEUR	
			A	B	C	A	B	C		
			LENGHT LONGEUR	WIDTH LARGEUR	HEIGHT HAUTEUR	LENGHT LONGEUR	WIDTH LARGEUR	HEIGHT HAUTEUR		
1	L1985	AGAVE	17	17	40	43	43	102	●	LEP121
2	L2000	AGAVE	27	27	53	69	69	135	●	LEP161
3	L845	DRACAENA	32	32	28	81	81	71	●	LEP86
4	L825	AGAVE	36	36	40	91	91	102	●	LEP152
5	L400	AGAVE	22	22	24	56	56	61	●	LEP56
6	L835	AGAVE	20	20	28	51	51	71	●	LEP69
7	L2170	DRACAENA	27	27	51	69	69	130	●	LEP208



PLANTERS J870.160 - J875.095

< 1 2 >



2



< 3 4 >



6



< 5 6 >



4



< 7 8 >



8

AGAVES

TREES + PLANTS

BALLS

GRASSES & HANGING

TILES & ACC.

	PRODUCT CODE CODE PRODUIT	DESCRIPTION	INCHES POUCES			CENTIMETERS CENTIMÈTRES			OUTDOOR READY USAGE EXTÉRIEUR	
			A	B	C	A	B	C		
			LENGHT LONGEUR	WIDTH LARGEUR	HEIGHT HAUTEUR	LENGHT LONGEUR	WIDTH LARGEUR	HEIGHT HAUTEUR		
1	L1975	YUCCA	21	21	43	53	53	110	●	LEP112
2	L1980	YUCCA	18	18	59	46	46	150	●	LEP158
3	L1685	YUCCA	20	20	35.5	51	51	90	●	LEP140
4	L1670	YUCCA	21	21	43.5	53	53	110	●	LEP156
5	L1665	AGAVE	15.5	15.5	16	39	39	41	●	LEP57
6	L1660	AGAVE	18	18	18	46	46	46	●	LEP99
7	L1070	ALOE	12	12	21	30	30	53	●	LEP85
8	L1075	ALOE	20	20	30	51	51	76	●	LEP111



PLANTERS J243 - J253

◀ 1 2 ▶



PLANTERS J890.160 - J895.160

◀ 3 4 ▶



◀ 6 7 ▶



◀ 5 7 6 ▶

AGAVES

TREES + PLANTS

BALLS

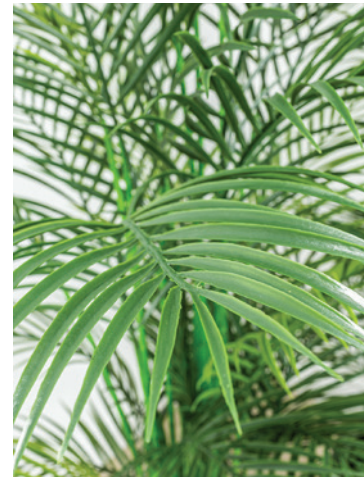
GRASSES & HANGING

TILES & ACC.

	PRODUCT CODE CODE PRODUIT	DESCRIPTION	INCHES POUCES			CENTIMETERS CENTIMÈTRES			OUTDOOR READY USAGE EXTÉRIEUR	
			A	B	C	A	B	C		
			LENGHT LONGEUR	WIDTH LARGEUR	HEIGHT HAUTEUR	LENGHT LONGEUR	WIDTH LARGEUR	HEIGHT HAUTEUR		
1	L2070	SANSEVERIA	16	16	42	41	41	107	●	LEP85
2	L2075	SANSEVERIA	20	20	52	51	51	132	●	LEP155
3	L2085	SANSEVERIA	16	16	42	41	41	104	●	LEP55
4	L2090	SANSEVERIA	20	20	52	51	51	132	●	LEP155
5	L850	SANSEVERIA	8	8	26	20	20	66	●	LEP78
6	L860	SANSEVERIA	10	10	35	25	25	89	●	LEP107
7	L867	SANSEVERIA	15	15	38	38	38	97	●	LEP145



PLANTERS J870.068 - J875.068 < 1 2 >



4

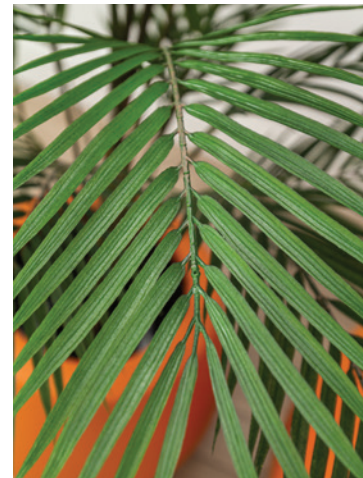


PLANTERS J810.160 - J815.160 3



PLANTERS J870.040 - J875.040

< 4 5 >



5



PLANTERS J890.160

6



PLANTERS J815.095 - J810.095

< 8 7 >



PLANTERS J890.160 - J895.160 < 9 10 >



10

AGAVES
TREES + PLANTS
BALLS
GRASSES & HANGING
TILES & ACC.

	PRODUCT CODE CODE PRODUIT	DESCRIPTION	INCHES POUCES			CENTIMETERS CENTIMÈTRES			OUTDOOR READY USAGE EXTERIEUR	
			A	B	C	A	B	C		
			LENGHT LONGEUR	WIDTH LARGEUR	HEIGHT HAUTEUR	LENGHT LONGEUR	WIDTH LARGEUR	HEIGHT HAUTEUR		
1	L790X	ARECA PALM	14	14	53	36	36	135	●	LEP110
2	L1245	ARECA PALM	28	28	59	71	71	150	●	LEP130
3	L2320	ARECA PALM	36	36	72	91	91	180	●	LEP232
4	L2175	MADAGASCAR	42	42	50	107	107	127	●	LEP109
5	L2180	MADAGASCAR	46	46	58	117	117	147	●	LEP143
6	L1305	KENTIA PALM	28	28	48	71	71	122		LEP112
7	L1640	RAVELANA	36	36	47	91	91	120		LEP131
8	L1645	RAVELANA	36	36	71	91	91	180		LEP204
9	L1865	FORTUNE PALM	27	27	36	69	69	91	●	LEP86
10	L1870	FORTUNE PALM	31	32	55	79	81	140	●	LEP107



PLANTERS J870.040 - J875.040

◀ 1 2 ▶



◀ 5 6 ▶



7



PLANTERS J870.195 - J875.195

◀ 3 4 ▶



4



◀ 8 9 ▶



10



11



12



13

- AGAVES
- TREES + PLANTS**
- BALLS
- GRASSES & HANGING
- TILES & ACC.

	PRODUCT CODE CODE PRODUIT	DESCRIPTION	INCHES POUCES			CENTIMETERS CENTIMÈTRES			OUTDOOR READY USAGE EXTÉRIEUR	
			A	B	C	A	B	C		
			LENGHT LONGEUR	WIDTH LARGEUR	HEIGHT HAUTEUR	LENGHT LONGEUR	WIDTH LARGEUR	HEIGHT HAUTEUR		
1	L2275	LEMON TREE	25	25	62	64	64	157		LEP136
2	L2280	LEMON TREE	43	43	82	109	109	208		LEP238
3	L1910	FICUS ELASTICA	22	23	35	56	58	89		LEP83
4	L1915	FICUS ELASTICA	20	30	53	51	76	135		LEP108
5	L2225	ZAMIOCULCAS	33	33	41	84	84	104		LEP125
6	L2230	ZAMIOCULCAS	41	41	44	104	104	112		LEP176
7	L2195	CAMUNING	30	30	34	46	46	86	●	LEP105
8	L1321	ZAMIOCULCAS	24	24	35.5	61	61	90		LEP97
9	L1326	ZAMIOCULCAS	28	28	39.5	71	71	100		LEP108
10	L1855	BABY SCHEFFLERA	15	15	20	38	38	51	●	LEP43
11	L1346	JADE PLANT	12	12	31.5	30	30	80	●	LEP88
12	L1875	PITTOSPORUM	20	22	33	51	56	84		LEP93
13	L1347	JADE PLANT	13.5	13.5	31	34	34	79	●	LEP99



1



2



3



4



PLANTERS J870.160 - J875.095

◀ 5 6 ▶



5



6

AGAVES
TREES + PLANTS
 BALLS
 GRASSES & HANGING
 TILES & ACC.

	PRODUCT CODE CODE PRODUIT	DESCRIPTION	INCHES POUCES			CENTIMETERS CENTIMÈTRES			OUTDOOR READY USAGE EXTÉRIEUR	
			A	B	C	A	B	C		
			LENGHT LONGEUR	WIDTH LARGEUR	HEIGHT HAUTEUR	LENGHT LONGEUR	WIDTH LARGEUR	HEIGHT HAUTEUR		
1	L1945	PHILODENDRON	42	40	38	107	102	97		LEP122
2	L2265	SPLIT PHILO	33	33	47	84	84	119		LEP69
3	L1900	TARO	34	36	33	86	91	84		LEP94
4	L1895	MONSTERA	32	30	48	81	76	122		LEP138
5	L2045	CALATHEA	23	23	22	58	58	56		LEP90
6	L2050	CALATHEA	28	28	39	71	71	99		LEP122



1



2



PLANTER J920.068

3



4 5



6



7



PLANTERS J810.160 - J815.160

8



9



10

AGAVES
TREES + PLANTS
 BALLS
 GRASSES & HANGING
 TILES & ACC.

	PRODUCT CODE CODE PRODUIT	DESCRIPTION	INCHES POUCES			CENTIMETERS CENTIMÈTRES			OUTDOOR READY USAGE EXTERIEUR	
			A	B	C	A	B	C		
			LENGHT LONGEUR	WIDTH LARGEUR	HEIGHT HAUTEUR	LENGHT LONGEUR	WIDTH LARGEUR	HEIGHT HAUTEUR		
1	L1635	FIDDLE LEAF	32	32	72	81	81	183		LEP149
2	L1885	FIDDLE LEAF	38	42	51	97	107	130		LEP108
3	L1860	FIDDLE LEAF	44	44	84	112	112	213		LEP325
4	L2095	FIDDLE LEAF	42	42	75	107	107	191		LEP192
5	L2100	FIDDLE LEAF	38	38	84	94	94	213		LEP255
6	L1890	FIDDLE LEAF	42	42	76	107	107	193		LEP187
7	L1880	FIDDLE LEAF	28	28	30	71	71	76		LEP37
8	L1680	WILLOW TREE	60	60	60	152	152	152		LEP227
9	L1920	FICUS ELASTICA	32	32	67	81	81	170		LEP154
10	L1350	LICUALA GRANDE	44	44	54	112	112	137		LEP153



1 2



2



3



3 4



PLANTERS J820.013 - J825.013

5



5



5

AGAVES
TREES + PLANTS
 BALLS
 GRASSES & HANGING
 TILES & ACC.

	PRODUCT CODE CODE PRODUIT	DESCRIPTION	INCHES POUCES			CENTIMETERS CENTIMÈTRES			OUTDOOR READY USAGE EXTERIEUR	
			A	B	C	A	B	C		
			LENGHT LONGEUR	WIDTH LARGEUR	HEIGHT HAUTEUR	LENGHT LONGEUR	WIDTH LARGEUR	HEIGHT HAUTEUR		
1	L2135	OLIVE TREE	29	29	50	74	74	127		LEP67
2	L2140	OLIVE TREE	30	30	72	76	76	183		LEP148
3	L1925	OLIVE TREE	30	25	62	76	64	157		LEP188
4	L1930	OLIVE TREE	24	24	63	61	61	160		LEP156
5	L1905	FERN	30	32	34	76	81	86		LEP83



PLANTERS J810.095 - J815.095

◀ 1 2 ▶



◀ 3 4 ▶



◀ 5 6 7 8 ▶



◀ 9 10 ▶



◀ 12 13 11 ▶



1



PLANTERS J830.068 - J901.068

14



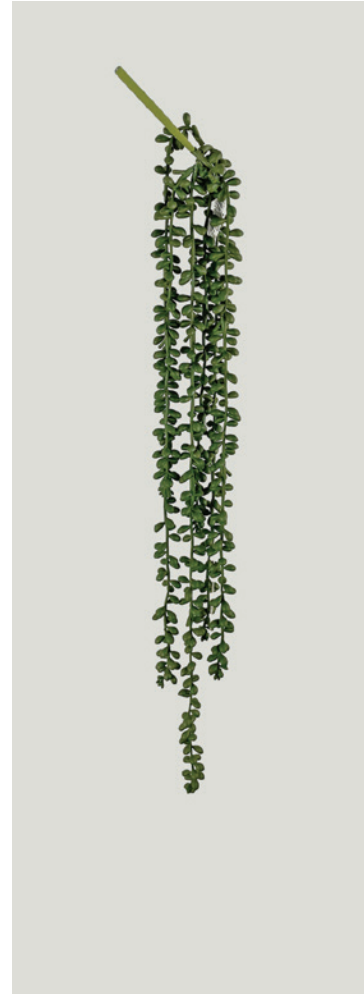
14



14

AGAVES
TREES + PLANTS
BALLS
GRASSES & HANGING
TILES & ACC.

	PRODUCT CODE CODE PRODUIT	DESCRIPTION	INCHES POUCES			CENTIMETERS CENTIMÈTRES			OUTDOOR READY USAGE EXTÉRIEUR	
			LENGHT LONGEUR	WIDTH LARGEUR	HEIGHT HAUTEUR	A	B	C		
1	L1845	PINE BUSH	20	20	22	51	51	56	●	LEP109
2	L1850	PINE BUSH	24	24	28	61	61	71	●	LEP190
3	L940	CEDAR BALL	17	17	17	43	43	43	●	LEP109
4	L950	CEDAR BALL	21	21	21	53	53	53	●	LEP220
5	L870	BOXWOOD BALL	10	10	10	25	25	25	●	LEP38
6	L875	BOXWOOD BALL	14	14	14	36	36	36	●	LEP77
7	L877	BOXWOOD BALL	18	18	18	46	46	46	●	LEP124
8	L880	BOXWOOD BALL	20	20	20	51	51	51	●	LEP173
9	L1230	PODOCARPUS BALL	15	15	15	38	38	38	●	LEP87
10	L1235	PODOCARPUS BALL	18	18	18	46	46	46	●	LEP142
11	L957	GRASS BALL	16	16	16	41	41	41	●	LEP73
12	L960	GRASS BALL	18	18	18	46	46	46	●	LEP125
13	L967	GRASS BALL	20	20	20	51	51	51	●	LEP157
14	L1675	BOXWOOD TREE	20	20	27.5	51	51	70	●	LEP139



1



2



3



4



4



5



6



7



8



9

AGAVES
TREES + PLANTS
BALLS
GRASSES & HANGING
TILES & ACC.

	PRODUCT CODE CODE PRODUIT	DESCRIPTION	INCHES POUCES			CENTIMETERS CENTIMÈTRES			OUTDOOR READY USAGE EXTERIEUR	
			A	B	C	A	B	C		
			LENGHT LONGEUR	WIDTH LARGEUR	HEIGHT HAUTEUR	LENGHT LONGEUR	WIDTH LARGEUR	HEIGHT HAUTEUR		
1	L2235	HANGING PLANT	4	4	25	10	10	64	●	LEP5
2	L2290	HANGING PHILO	11	11	66	28	28	168		LEP24
3	L2295	HANGING IVY	7	7	64	18	18	163		LEP24
4	L1690	POTTED GRASS TREE	18	18	47	46	46	119	●	LEP136
5	L1695	GRASS STEM	12	12	28	30	30	71	●	LEP35
6	L1200	GRASS STEM	12	12	12	30	30	30	●	LEP4
7	L1205	GRASS STEM	16	16	16	41	41	40	●	LEP4
8	L1300	POTTED GRASS	10	8	10	25	20	25	●	LEP9
9	L2160	POTTED GRASS	10	8	10	25	20	25	●	LEP6



2



1



2



3



4



5



6



7

- AGAVES
- TREES + PLANTS
- BALLS
- GRASSES & HANGING
- TILES & ACC.

	PRODUCT CODE CODE PRODUIT	DESCRIPTION	INCHES POUCES			CENTIMETERS CENTIMÈTRES			OUTDOOR READY USAGE EXTÉRIEUR	
			A	B	C	A	B	C		
			LENGHT LONGEUR	WIDTH LARGEUR	HEIGHT HAUTEUR	LENGHT LONGEUR	WIDTH LARGEUR	HEIGHT HAUTEUR		
1	L1190	SMALL BOXWOOD TILE	10	2	10	25.5	5	25.5	●	LEP13
2	L1191	LARGE BOXWOOD TILE	20	2	20	51	5	51	●	LEP24
3	L1192	GRASS TILE	9.75	2	9.75	25	5	25	●	LEP7
4	L1193	MOSS TILE	10	1	10	25.5	2.5	25.5	●	LEP7
5	L2230	SMALL BOXWOOD TILE	10	2	10	25	5	25	●	LEP7
5	399.068	WHITE RIVER ROCKS 20 LBS.							●	LEP27
6	399.160	BLACK RIVER ROCKS 20 LBS.							●	LEP27

- EXCLUSIVE
- LIGHTWEIGHT
- INDOOR
- OUTDOOR
- UV RESISTANT
- FROST RESISTANT
- RUST RESISTANT



CERAMIC VASES

VASES CÉRAMIQUE

Our superior quality handmade ceramic vase collection comes in a wide range of shapes, in neutral colours and bold textures. As a stand alone piece, or to display a beautiful floral arrangement, each vase offers it's own unique design statement. Accessorize your space effortlessly.

Notre collection de vase de céramique de qualité supérieure est offerte dans un grand éventail de grandeurs disponibles dans couleurs neutres et finis audacieux. Que ce soit une pièce d'accent ou pour exhiber un arrangement floral, tout vase offre un style unique alors gâchez-vous, accessorisez votre espace sans efforts.



- FIBERGLASS
- SANDSTONE
- STAINLESS STEEL
- ROTOMOLDING
- CERAMIC**



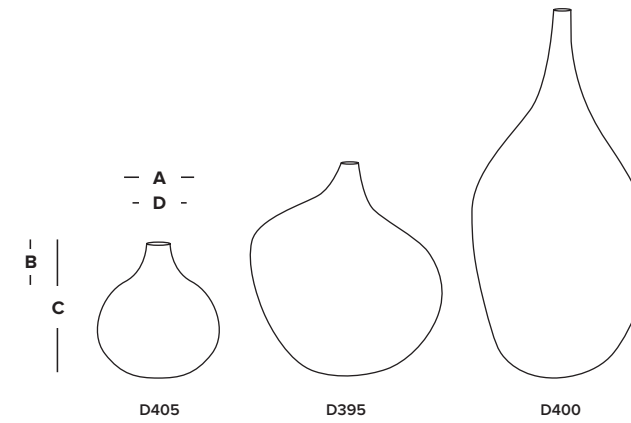
SUB-CATEGORY: CERAMICA MODEL: DROP WIDE

	PRODUCT CODE CODE PRODUIT	COLOR COULEUR	FINISH FINI	INCHES POUCES			CENTIMETERS CENTIMÈTRES			
				A	B	C	A	B	C	
				LENGHT LONGEUR	WIDTH LARGEUR	HEIGHT HAUTEUR	LENGHT LONGEUR	WIDTH LARGEUR	HEIGHT HAUTEUR	
SMALL	D370	.068	M	4.5	6	6	11.5	15	15	LEP19
	D370	.097	M	4.5	6	6	11.5	15	15	LEP19
	D370	.160	M	4.5	6	6	11.5	15	15	LEP19
	D370	.100	M	4.5	6	6	11.5	15	15	LEP20
	D370	.099	M	4.5	6	6	11.5	15	15	LEP21
MEDIUM	D375	.068	M	7.5	7.5	8.5	19	19	21.5	LEP35
	D375	.097	M	7.5	7.5	8.5	19	19	21.5	LEP35
	D375	.160	M	7.5	7.5	8.5	19	19	21.5	LEP35
	D375	.100	M	7.5	7.5	8.5	19	19	21.5	LEP36
	D375	.099	M	7.5	7.5	8.5	19	19	21.5	LEP37
LARGE	D380	.068	M	7.5	7.5	14	19	19	35.5	LEP49
	D380	.097	M	7.5	7.5	14	19	19	35.5	LEP49
	D380	.160	M	7.5	7.5	14	19	19	35.5	LEP49
	D380	.100	M	7.5	7.5	14	19	19	35.5	LEP51
	D380	.099	M	7.5	7.5	14	19	19	35.5	LEP52

.068
.097
.160
.100
.099
G GLOSS FINISH
FINI LUSTRÉ
M MATTE FINISH
FINI MAT



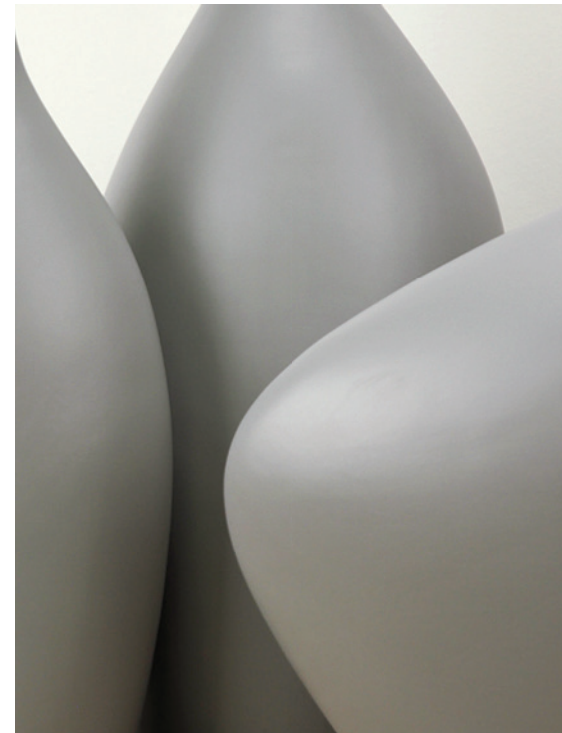
- FIBERGLASS
- SANDSTONE
- STAINLESS STEEL
- ROTOMOLDING
- CERAMIC**



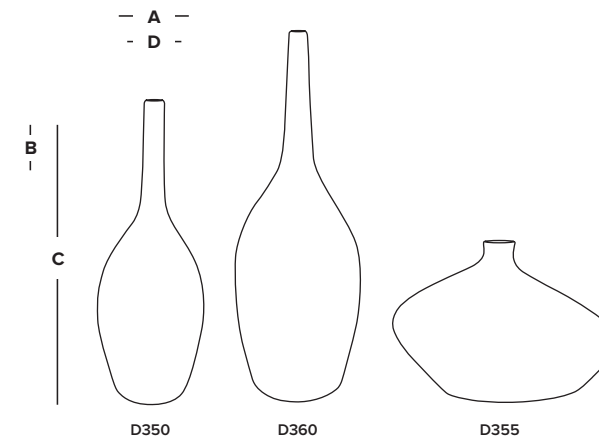
SUB-CATEGORY: CERAMICA MODEL: DAME

	PRODUCT CODE CODE PRODUIT	COLOR COULEUR	FINISH FINI	INCHES POUCES			CENTIMETERS CENTIMÈTRES			
				A	B	C	A	B	C	
				LENGHT LONGEUR	WIDTH LARGEUR	HEIGHT HAUTEUR	LENGHT LONGEUR	WIDTH LARGEUR	HEIGHT HAUTEUR	
SMALL	D405	.068	M	6	6	6	15	15	15	LEP21
	D405	.097	M	6	6	6	15	15	15	LEP21
	D405	.160	M	6	6	6	15	15	15	LEP21
	D405	.100	M	6	6	6	15	15	15	LEP22
	D405	.099	M	6	6	6	15	15	15	LEP23
MEDIUM	D395	.068	M	9	9	8.5	22	22	21.5	LEP37
	D395	.097	M	9	9	8.5	22	22	21.5	LEP37
	D395	.160	M	9	9	8.5	22	22	21.5	LEP37
	D395	.100	M	9	9	8.5	22	22	21.5	LEP39
	D395	.099	M	9	9	8.5	22	22	21.5	LEP43
LARGE	D400	.068	M	9	9	15.5	22	22	39	LEP84
	D400	.097	M	9	9	15.5	22	22	39	LEP84
	D400	.160	M	9	9	15.5	22	22	39	LEP84
	D400	.100	M	9	9	15.5	22	22	39	LEP86
	D400	.099	M	9	9	15.5	22	22	39	LEP88

.068
.097
.160
.100
.099
G GLOSS FINISH
FINI LUSTRE
M MATTE FINISH
FINI MAT



- FIBERGLASS
- SANDSTONE
- STAINLESS STEEL
- ROTOMOLDING
- CERAMIC**



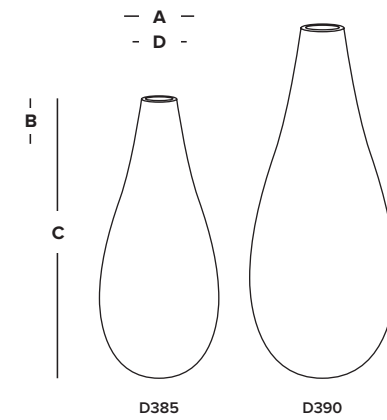
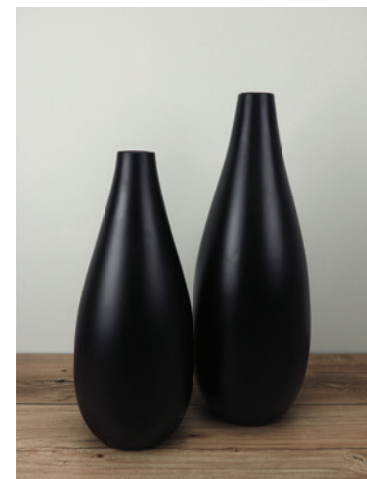
SUB-CATEGORY: CERAMICA MODEL: BOTTLE

	PRODUCT CODE CODE PRODUIT	COLOR COULEUR	FINISH FINI	INCHES POUCES			CENTIMETERS CENTIMÈTRES			
				A	B	C	A	B	C	
				LENGHT LONGEUR	WIDTH LARGEUR	HEIGHT HAUTEUR	LENGHT LONGEUR	WIDTH LARGEUR	HEIGHT HAUTEUR	
SMALL	D350	.068	M	6	4	16	15	10	40.5	LEP43
	D350	.097	M	6	4	16	15	10	40.5	LEP43
	D350	.160	M	6	4	16	15	10	40.5	LEP43
MEDIUM	D355	.068	M	14	4	10	35.5	10	25.5	LEP50
	D355	.097	M	14	4	10	35.5	10	25.5	LEP50
	D355	.160	M	14	4	10	35.5	10	25.5	LEP50
LARGE	D360	.068	M	7	5	20	18	12.5	51	LEP69
	D360	.097	M	7	5	20	18	12.5	51	LEP69
	D360	.160	M	7	5	20	18	12.5	51	LEP69

.068 .097 .160 G GLOSS FINISH M MATTE FINISH
FINI LUSTRÉ FINI MAT



- FIBERGLASS
- SANDSTONE
- STAINLESS STEEL
- ROTOMOLDING
- CERAMIC**



SUB-CATEGORY: CERAMICA MODEL: DROP SLIM

	PRODUCT CODE CODE PRODUIT	COLOR COULEUR	FINISH FINI	INCHES POUCES			CENTIMETERS CENTIMÈTRES			
				A	B	C	A	B	C	
				LENGHT LONGEUR	WIDTH LARGEUR	HEIGHT HAUTEUR	LENGHT LONGEUR	WIDTH LARGEUR	HEIGHT HAUTEUR	
MEDIUM	D385	.068	M	8	8	16	20	20	41	LEP55
	D385	.097	M	8	8	16	20	20	41	LEP55
	D385	.160	M	8	8	16	20	20	41	LEP55
	D385	.100	M	8	8	16	20	20	41	LEP57
	D385	.099	M	8	8	16	20	20	41	LEP57
LARGE	D390	.068	M	8.5	8.5	19	21.5	21.5	48	LEP72
	D390	.097	M	8.5	8.5	19	21.5	21.5	48	LEP72
	D390	.160	M	8.5	8.5	19	21.5	21.5	48	LEP72
	D390	.100	M	8.5	8.5	19	21.5	21.5	48	LEP75
	D390	.099	M	8.5	8.5	19	21.5	21.5	48	LEP75

.068
.097
.160
.100
.099
G GLOSS FINISH
FINI LUSTRE
M MATTE FINISH
FINI MAT



o: 1 786 501 8808
design@asquareddesignstudio.com